

# Ösen

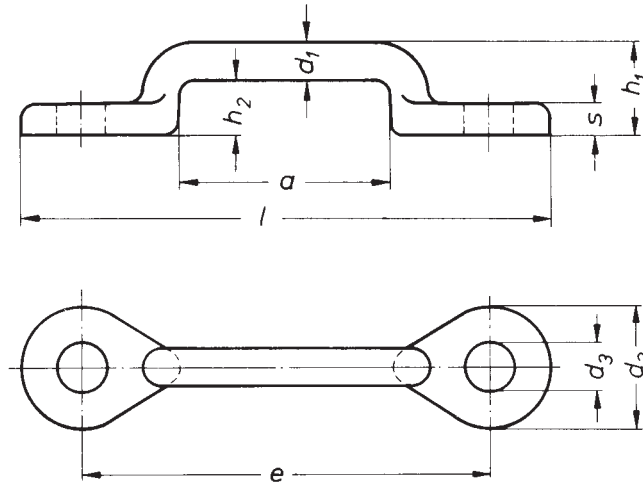
## für Gurte und Riemen

# DIN

## 5293

Eyes for straps and belts

Maße in mm



Bezeichnung einer Öse von 34 mm lichter Weite, Ausführung blank (bk):

Öse 34 DIN 5293 – bk

Lichte Weite $a^1$ Nennmaß	Für Gurt- oder Riemen- breite <sup>1)</sup>	Länge $l$	Gesamt- höhe $h_1$	Lichte Höhe $h_2$	Steg- durch- messer $d_1$	Flansch		Loch		Zugehörige Schrauben- bzw. Niet- durch- messer	Gewicht kg/ 1000 Stück
						Durch- messer $d_2$	Dicke $s$	Ab- stand $e$	Durch- messer $d_3$		
18	(14) 16	54	10,2	6	4,2	14	3	40	5,3	5	10,1
22	(18) 20	62	10,2	6	4,2	16	3	46	6,4	6	12,6
28	25	70	12	7	5	16	4	54	6,4	6	18,4
34	30/32	86	14	8	6	20	5	66	8,4	8	34,0
(45)	(40)	97	16	10	6	20	5	77	8,4	8	36,5

<sup>1)</sup> Eingeklammerte Größen möglichst vermeiden.

Werkstoff: St = unlegierter Stahl nach DIN 17 100 (Sorte nach Wahl des Herstellers)

Ausführung: bk = blank  
 zn = verzinkt  
 la = schwarz lackiert

Fachnormenausschuß Eisen-, Blech- und Metallwaren im Deutschen Normenausschuß (DNA)

Frühere Ausgaben: 7.47

Nachdruck, auch auszugsweise, nur mit Genehmigung des Deutschen Normenausschusses, Berlin 30, gestattet.

Änderung November 1972:  
Nennmaß 36 auf 34 geändert.  
Redaktionell überarbeitet.